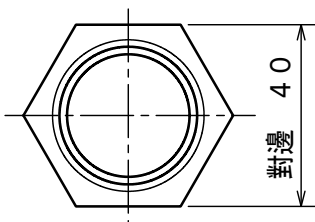
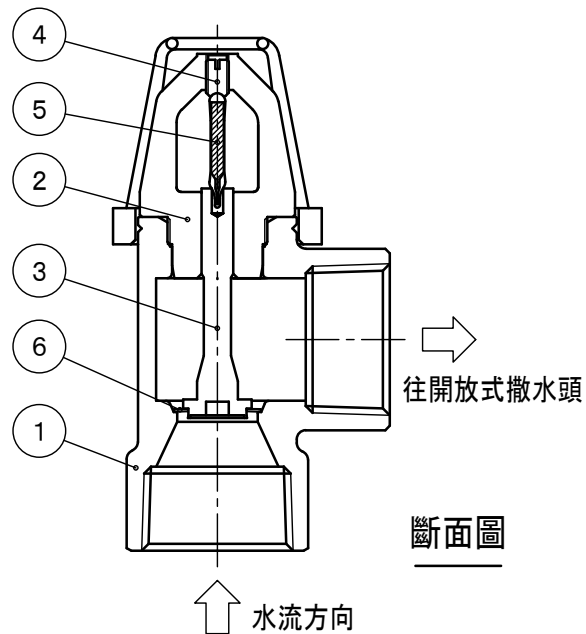
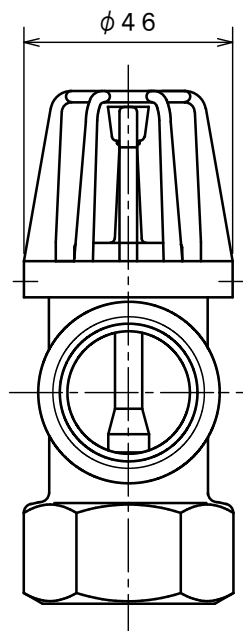
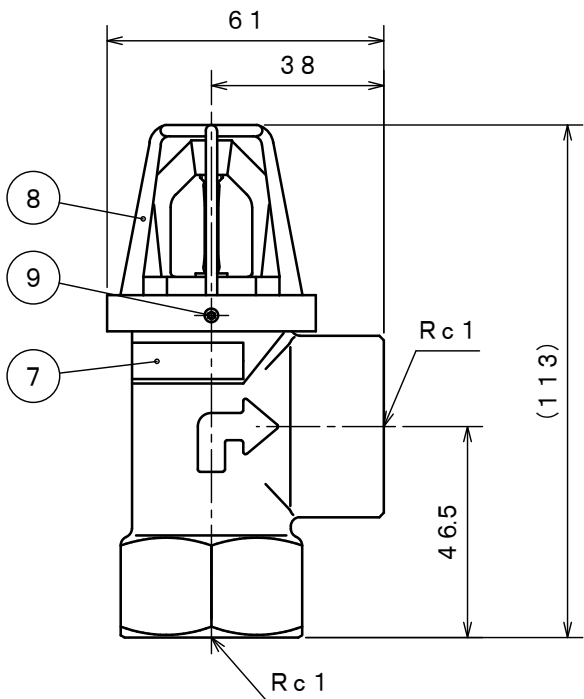


MZ200

MJS101A  
GKM02729



使用機器	型式記號	標示溫度	安裝場所的 周圍最高溫度	區分標示溫度 的顏色別	玻璃球的顏色	特定機器評價 型式號碼
	MJS101A-66	66°C	未滿39°C	無	紅	特評第126號
	MJS101A-88	88°C	39°C以上 未滿64°C	白	綠	特評第229號

規 格

評價	日本消防檢定協會 特定機器評價
使用壓力範圍	0.1~1.0MPa
感知範圍半徑	R3.25m
安裝高度	依照適用設備的設置基準
安裝區分	朝上/朝下
直管長度	1.00m (25A)
質量	約550g

編號	名稱	材 質	記 事
9	附六角孔固定螺絲	SUS	
8	保護外罩	ZDC2	橘色塗裝
7	貼紙	テトロン	
6	止水彈片	NiBe	鐵氟龍膜
5	玻璃球		
4	固定螺絲	C3604	
3	活塞	C3604	
2	框架	CAC406	Ni-Cr電鍍
1	本體	C3771	Ni-Cr電鍍

MJS101A型  
定溫開啟接頭

發行	第2技術部設備管理課	縮尺	1/2
----	------------	----	-----

圖號	MZ6063	2
----	--------	---

能美防災株式会社