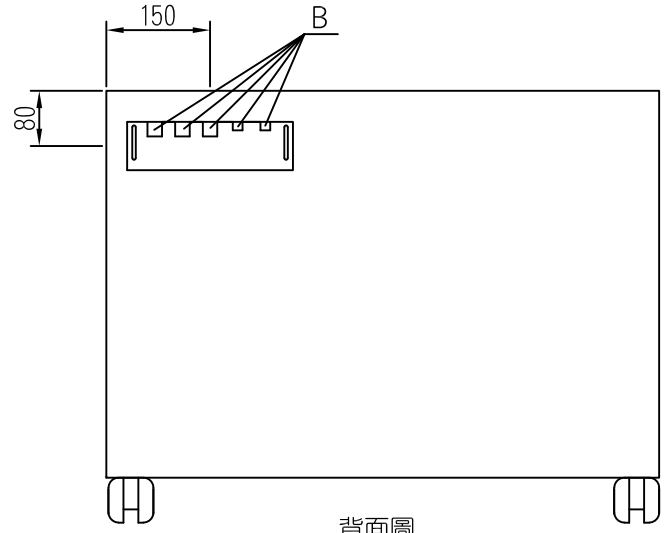
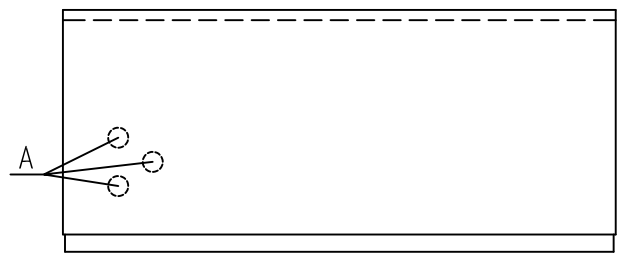


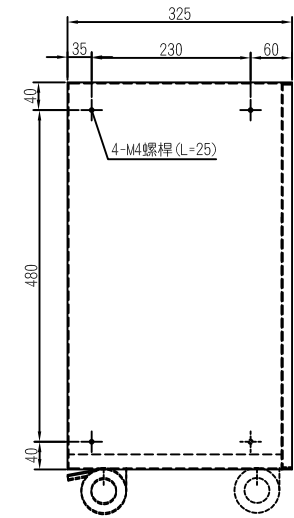
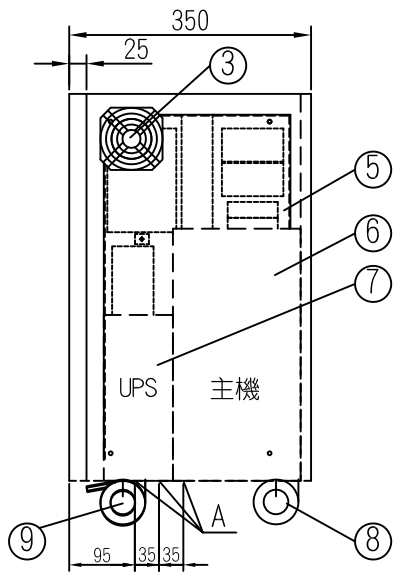
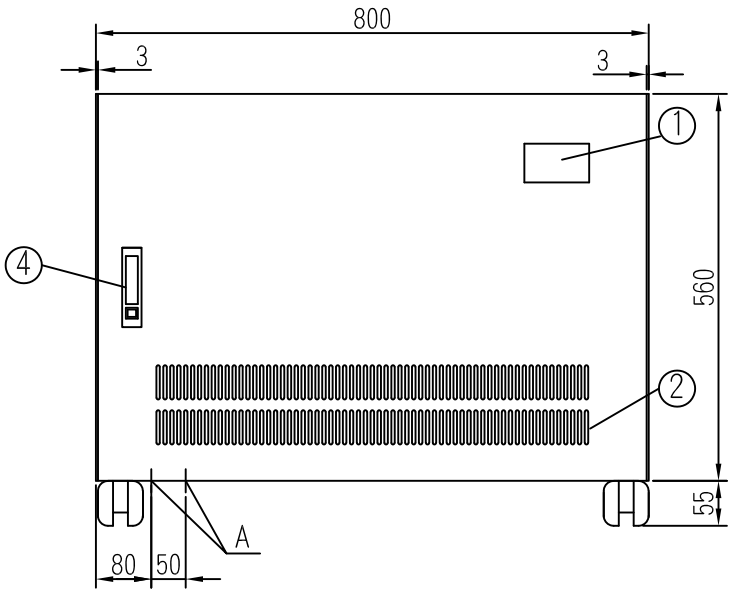
規 格

材質： t1.6 SPCC
 塗裝：MUNSEL N8.7(能美白) 烤漆

記 號	名 稱
1	系統狀態表示/音響停止開關
2	換氣孔
3	換器扇
4	門釦
5	通訊. 監控部品板
6	電腦主機.
7	UPS.
8	活動輪
9	活動輪(附鎖)
10	另附印表機. 螢幕. 鍵盤



背面圖



A. 電線引入孔 3- ϕ 21孔
 B. LCD. 鍵盤等出線孔

綜合操作裝置 外觀圖

C13AT中文圖控盤 - 監控箱型

日期	2026年01月12日								
承認	LEE	檢圖	Chung	設計	lee	製圖	lee	單位	mm

NO	日期	變更	擔當
----	----	----	----

台灣能美防災股份有限公司