

# 防火鐵捲門控制盤

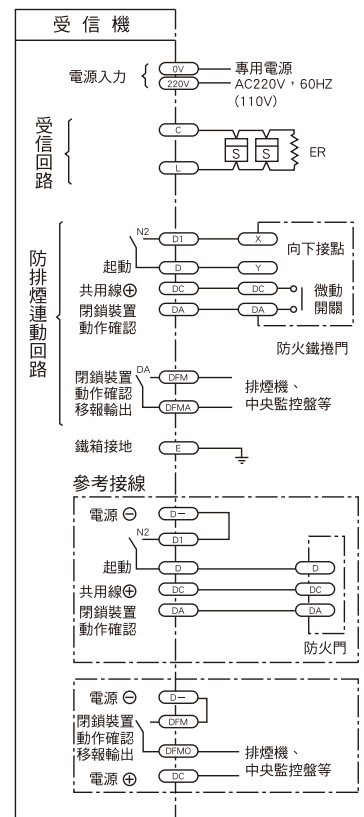
## SAST001



### 規格表

品名	防火鐵捲門控制盤 (防排煙受信總機)		
型號	SAST001		
構造	壁掛式 (露出)		
主電源	AC220V (110V) 60HZ		
預備電源	鎳鎘蓄電池 DC24V 300mAH5HR		
消費電力	警戒時約3VA 最大負荷時約15VA		
末端機器連接個數	非蓄積型探測器: 20個 防排煙裝置: DC24V 400mA		
音響裝置	電子蜂鳴器 內藏15mA		
各項機能	* 火災復舊開關、音響停止開關、連動遮斷開關、預備電源試驗開關 * 電源燈、啟動燈、斷線燈、開關注意燈		
移報輸出機能	* 防火鐵捲門連動 * 防排煙裝置連動 * 閉鎖裝置動作確認移報	無電壓a接點 DC24V 無電壓a接點	1A以下 0.5A以下 1A以下
環境條件	使用溫度範圍: 0°C~40°C 使用溼度範圍: 20~85% (RH)		
終端電阻	10KΩ 1/2W		
外線配線阻抗	探測器線 (L-C線) 往復50Ω以下		
附屬品	終端電阻、使用說明書、線路圖、預備品 (保險絲) 施工說明書、保險絲更換工具		
主材	SPCC 1.2t		
塗裝	2.5Y 9/1 靜電粉體塗裝		
外觀尺寸	200×270×60		
重量	約2.7Kg		

### 連接機器關係



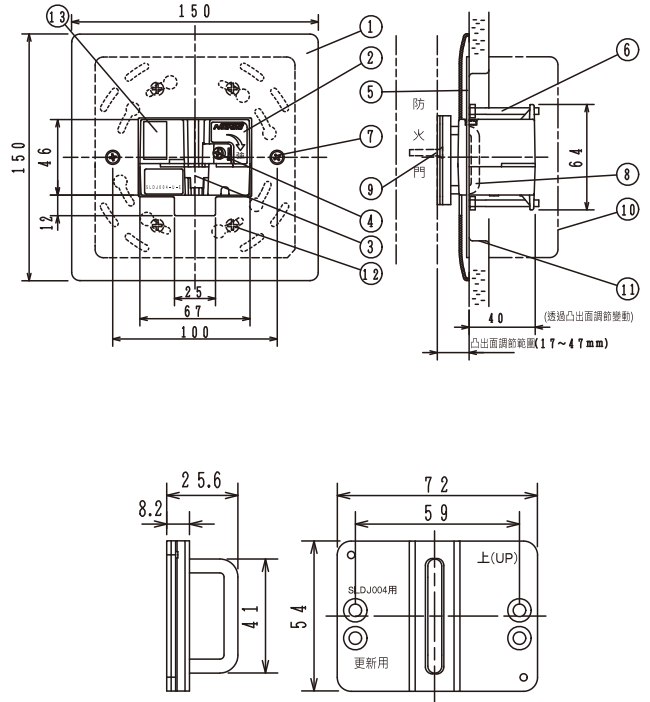
註：其他各種特殊型探測器請與台灣能美防災股份有限公司或經銷商洽詢

## NOHMI TAIWAN LTD.

● OFFICE : Rm.1301, 13F, No.88, Sec.2, Zhongxiao E. Rd., Zhongzheng District, Taipei 100, Taiwan ( R. O. C. ) ● TEL (02) 2392-1800 ● FAX (02) 2392-1832

(型錄內容變更時不另行通知)

# 自動閉鎖裝置



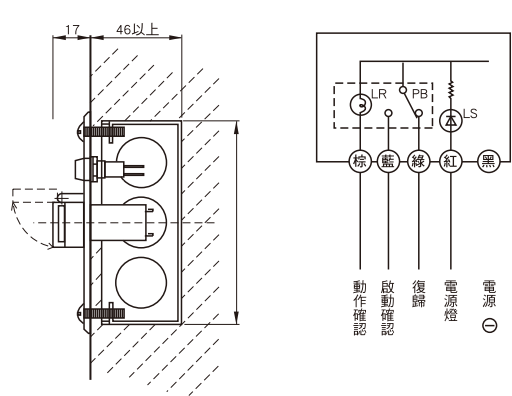
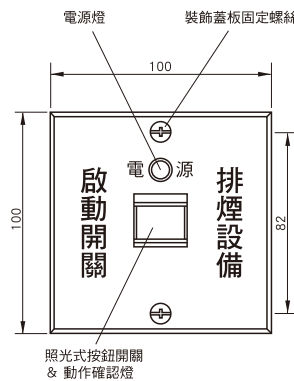
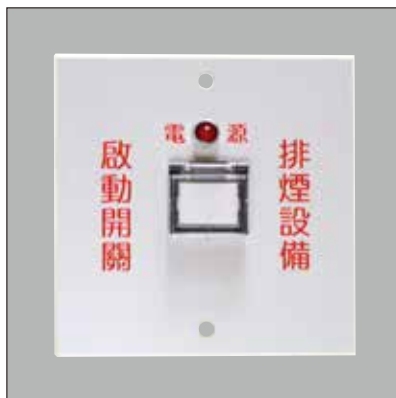
## 規格

型 式	SLDJ004-U-E
定 格 電 壓	DC24V
定 格 電 流	50 mA
使用電壓範圍	DC16V~30V
保 持 力	可調節100-700N(出貨時約100N)
使用溫度範圍	-10°C~40°C
動 作 形 態	通電動作型
再上鎖防止機構	電氣方式
凸出面調節範圍	17mm~47mm
導 線	耐熱PVC線0.5mm <sup>2</sup> (170mm)

(1) 裝飾蓋板	(8) 保持門扣
(2) 本體	(9) 保持門扣安裝螺絲
(3) 門扣	(10) 大形四角接線盒
(4) 保持力調節螺絲	(11) 接線盒蓋
(5) 安裝板	(12) 本體安裝螺絲
(6) 凸出面調節螺絲	(13) 自主評定標籤
(7) 裝飾蓋板安裝螺絲	

※10、11施工時需自備

# 排煙設備啟動開關



**NOHMI**  
NOHMI BOSAI LTD

台日合資

台灣能美防災股份有限公司

公司：台北市忠孝東路二段88號13樓1301室

電話：(02)2392-1800 傳真：(02)2392-1832

http://www.tnohmi.com.tw

工廠：桃園市龜山區山鶯路348號6樓

電話：(03)329-1332 傳真：(03)329-5310

經銷商