

差動定址式熱探測器

R型附自動試驗機能

FDP系列

露出型



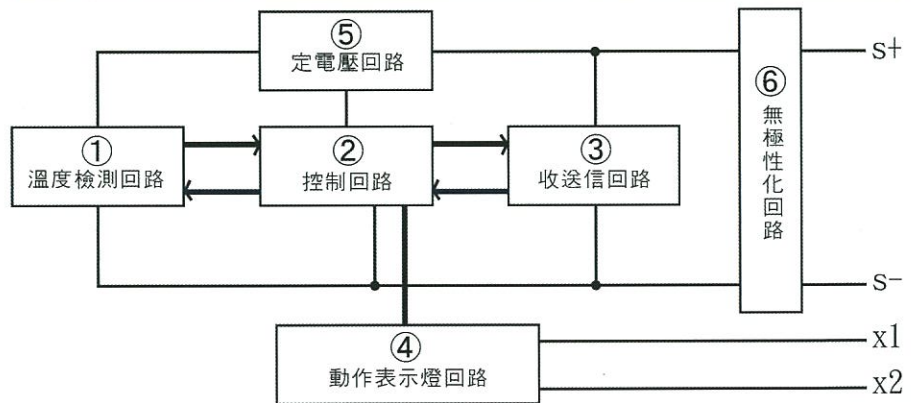
埋入型



概要

本探測器是採用熱敏電阻檢出環境溫度變化，依溫度變化其阻抗值影響電壓後，經探測器內構成回路演算後，以數位值傳至受信總機，溫度上昇率大於預定值時，則警報。積成回路內設有二套溫度檢出回路，每3秒間隔比較各溫度值，藉以防止熱敏電阻污損、特性劣化等因素，所造成的失報、誤報。

FDPJ210-D-X回路



- ① 溫度檢測回路：熱敏電阻於溫度上昇時，電阻值會變化。而將電流以固定周期流入熱敏電阻，再將該電壓值數據輸出至控制回路。
- ② 控制回路：進行各種回路的控制、周圍溫度(探測器內部溫度)的測定、熱敏電阻的斷線監視。周圍溫度的輸出值監視方式是與熱敏電阻的溫度值做比較。
- ③ 收送信回路：進行探測器與受信總機、主中繼器之間的信號收發。
- ④ 動作表示燈回路：透過來自受信總機、主中繼器的控制信號，使確認燈亮燈。由X1、X2端子透過外部電源使室外標示燈亮燈。
- ⑤ 定電壓回路：提供穩定電源給探測器內的各回路，以維持回路動作的穩定性。
- ⑥ 無極性化回路：消除S+、S-端子之間的極性。

差動定址式熱探測器種類 (附自動試驗機能)

型號	構造	可搭配選購部件
FDPJ210-D-X (附自動試驗機能)	露出型 ● 附室外表示燈移報回路	FLL061室外表示燈
	埋入型 ● 附室外表示燈移報回路	FLL061室外表示燈

RATE-OF-RISE DETECTOR FDPJ SERIES

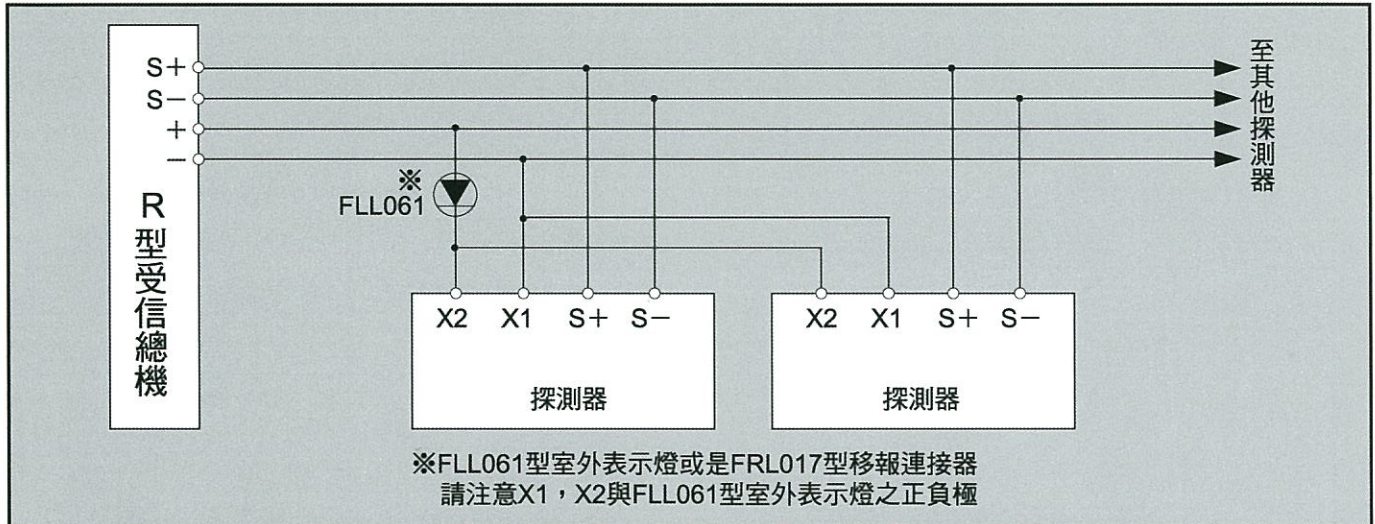
設置

適合設置於一般室內溫度變化較小之場所，如一般辦公室、住家、倉庫、飯店客房、停車場等場所。

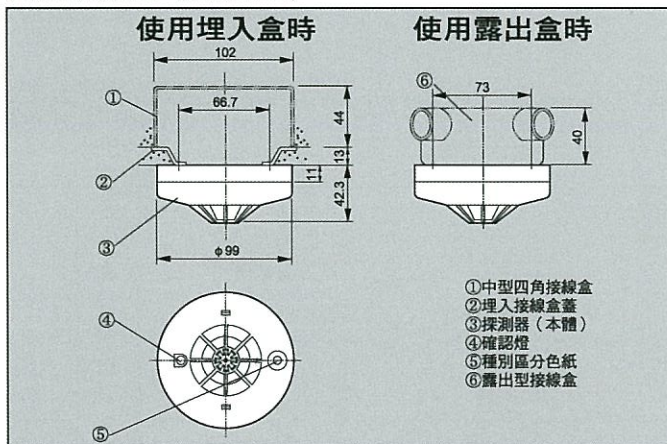
差動式局限型熱探測器設置基準 (參考)

裝置面高度	防火建築物及防火構造建築物	其他建築物
未滿4公尺	一種 90平方公尺	50平方公尺
	二種 70平方公尺	40平方公尺
4公尺以上未滿8公尺	一種 45平方公尺	30平方公尺
	二種 35平方公尺	25平方公尺

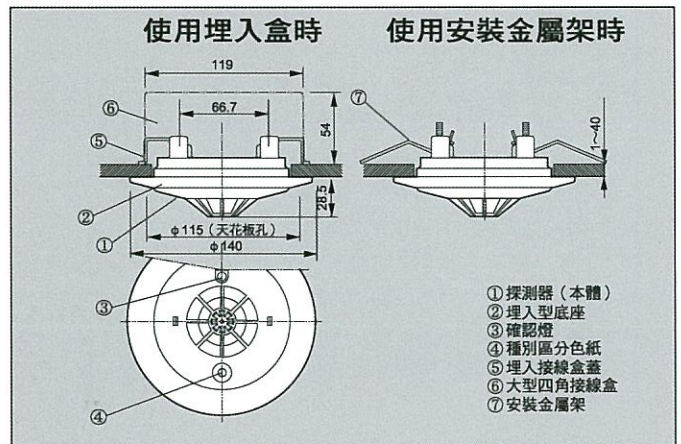
R型附自動試驗機能定址式探測器接線圖



安裝示意圖 (露出型)



安裝示意圖 (埋入型)



規格表

種別	差動定址式熱探測器	
型名	R型自動試驗機能・附室外表示燈移報回路 FDPJ210-D-X	
構造	露出型	埋入型
感度	2種	
定格電壓、電流	DC24V, 200mA	
監控時消耗電流	約250 μ A	
感熱元件	熱敏電阻	
確認燈	紅色發光二極體 (LED)	
使用溫度範圍	-10~50°C	
可連接受信總機	R-22、R-24系列受信總機	
主要材質	【本體及底座】耐燃性樹脂 (淺灰色)	
質量 (含底座)	約117g	約195g



能美防災株式会社 海外事業部

日本國東京都千代田區九段南4-7-3
TEL: 81-3-3265-0231 FAX: 81-3-3265-5348

台灣能美防災股份有限公司

台北市忠孝東路二段88號13樓1301室
電話: (02)2392-1800 傳真: (02)2392-1832
http://www.tnohmi.com.tw

經銷商