

光電式煙探測器 FDK系列

概 要

本探測器是檢測火災發生時所產生的燃燒生成物（煙），而向火警受信總機送出信號之偵煙式探測器。比起偵熱式探測器更能早期的偵測到火災的發生。探測器本體裡的遮光室內設有發光二極體，約每隔3.5秒發光，平常由於遮光壁的阻隔，光源無法到達受光素子，但是當煙進入遮光室內時，由於煙粒子會造成光源散亂反射的現象，而使光源到達受光體，此時依據煙的濃度而使受光量增加，到達設定的基準值並經確認接受連續兩次的信號後，探測器即開始動作並自我保持報警狀態。向火警受信總機送出信號的同時，確認燈會亮燈。

設 置

適合設置於樓梯出入口、電梯間或走廊等處，但為了能及早發現火災，也可以設置於一般起居處所。

型號：FDK246

- 第2種 局限型 光電式煙探測器。
- 露出型、埋入型各有專用脫落警報底座。

型號：FDK346

- 第3種 局限型 光電式煙探測器。
- 露出型、埋入型各有專用脫落警報底座。


露出型



埋入型



●種別表示貼紙的色彩一覽表

 <p>種別表示貼紙</p>	種別	一般型探測器	
	感度	2種	3種
	種別表示貼紙	無	紅

註：其他各種特殊型探測器請與台灣能美防災股份有限公司或經銷商洽詢

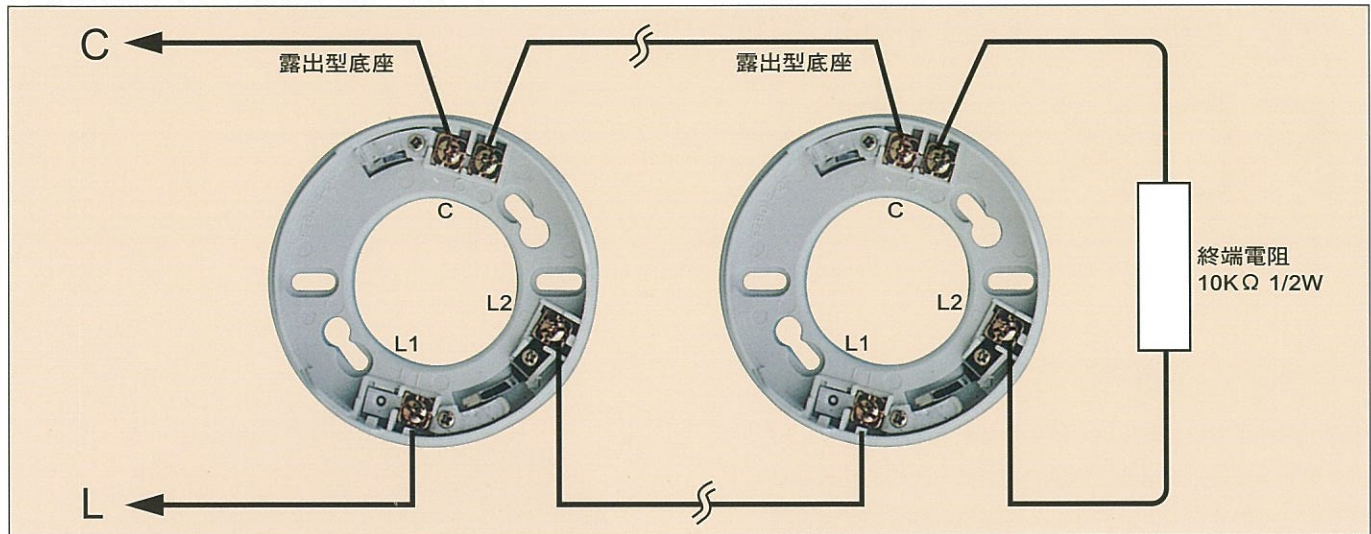
TAIWAN NOHMI LTD.

●OFFICE：Rm.1301, 13F., No.88, Sec.2, Zhongxiao E. Rd., Zhongzheng District, Taipei 100, Taiwan (R. O. C.) ●TEL (02) 2392-1800 ●FAX (02) 2392-1832

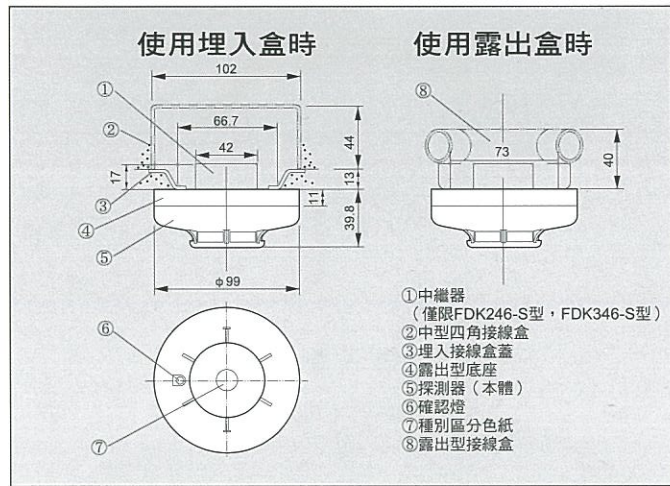
(型錄內容變更時不另行通知)

PHOTOELECTRIC SMOKE DETECTOR FDK SERIES

標準接線圖 (使用脫落警報型底座)

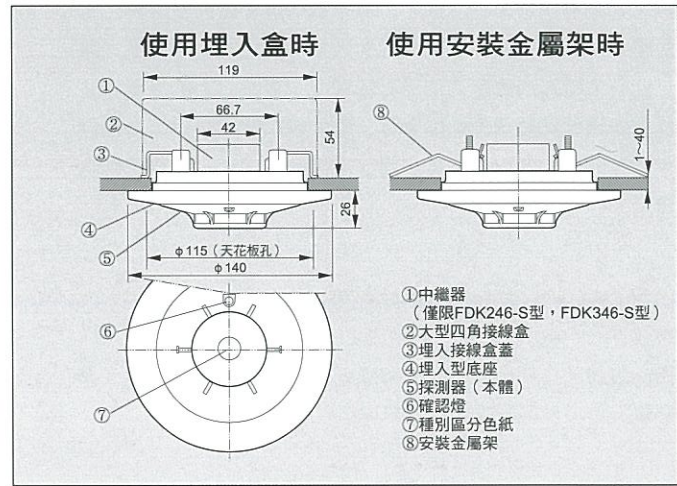


安裝示意圖 (露出型)



單位: mm

安裝示意圖 (埋入型)



單位: mm

型號	FDK246	FDK346
定格電壓・電流	DC24V, 100mA	
使用電壓範圍	DC15V~DC30V	
監視時使用電流	約45uA	
確認燈	紅色發光二極體 (LED)	
使用溫度範圍	-10°C ~ +50°C	
最大連接數量	20個 / 回路	
重量	約120g (含露出型底座)	
種別區分色紙	——	紅

裝置面高度	2種	3種
4公尺以下	150平方公尺	50平方公尺
4公尺~20公尺	75平方公尺	——

NOHMI
TAIWAN NOHMI LTD.

中日合資
台灣能美防災股份有限公司

公司: 台北市忠孝東路二段88號13樓1301室
電話: (02) 2392-1800 傳真: (02) 2392-1832
http://www.tnohmi.com.tw

工廠: 桃園縣龜山鄉湖山街189巷8號
電話: (03) 329-1332 傳真: (03) 329-5310

經銷商 /